

**RISUN** 鴻進科技股份有限公司

**RISUN EXPANSE CORP.**

## 規格書

# SPECIFICATION SHEET

客戶名稱

Customer : \_\_\_\_\_

產品名稱

Product Name : \_\_\_\_\_

**Micro Blower**

型號 / 規格

Model NO./ Spec. : \_\_\_\_\_

**RFB208N**

日期

Date : \_\_\_\_\_

**2024. 03. 25**

特徵

Features : \_\_\_\_\_

**2 Wires Length 50 mm**

114 台北市內湖區環山路一段 24 巷 22 號 1 樓  
1F, NO. 22, LANE 24, SEC. 1, HUAN-SHAN, RD.,  
TAIPEI 114 TAIWAN, R.O.C  
TEL: 886-2-8797-3990 FAX: 886-2-8797-3989

# 鴻進科技股份有限公司

## 目 錄

### Table of Contents

一、產品圖面/尺寸 (Drawings and Dimensions)	Page : 3
二、產品規格/特性 (Specification and Features)	Page : 4

# RISUN 鴻進科技股份有限公司

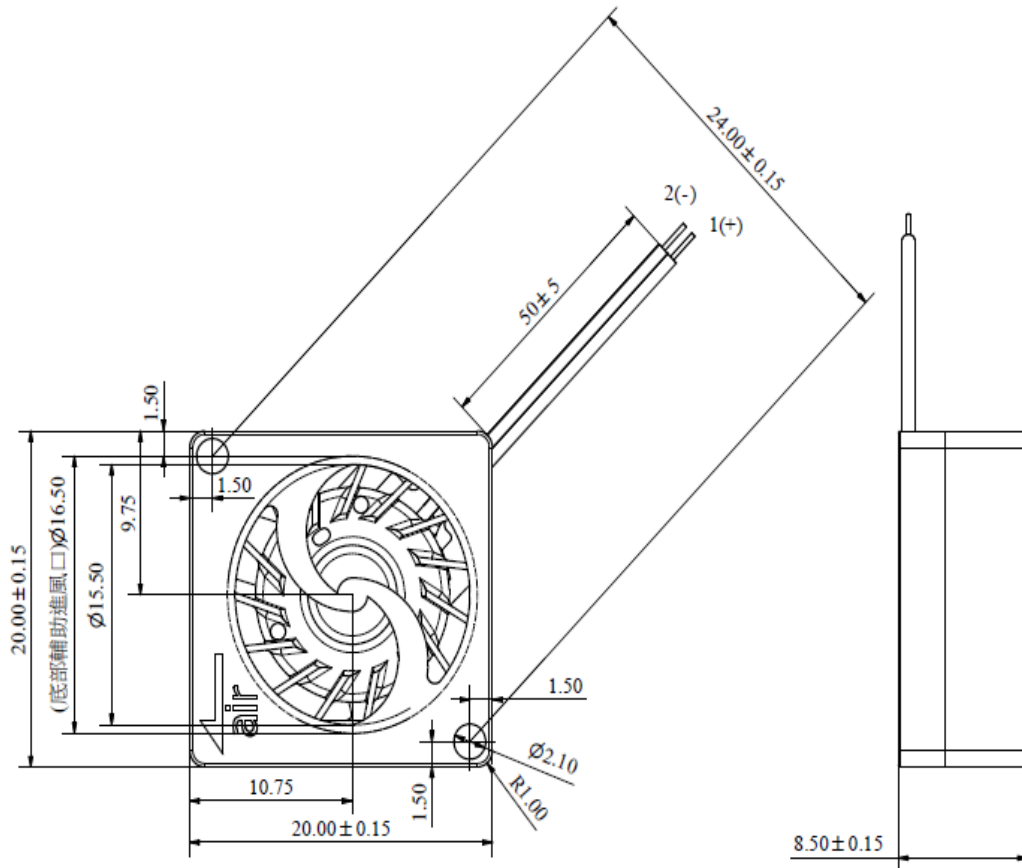
## 一、產品圖面/尺寸 (Drawings and Dimensions)

### 尺寸 DIMENSIONS

(單位 UNIT : mm)



ROTATION DIRECTION: COUNTER-CLOCKWISE



▼ Air Flow

NOTE

WIRE: UL1571 AWG#30

LINE1: RED WIRE----- (+)

LINE2: BLACK WIRE---- (-)



9001 : 2015

## 二、產品規格/特性 (Specification and Features)

### 規格 SPECIFICATIONS

型號 Model Number	RFB208N	
品名 Product Name	微側流扇 Micro Blower	
額定電壓 Rated Voltage (VDC)	3.3	5.0
運轉電壓 Operating Voltage (VDC)	2.8 ~ 3.6	4.5 ~ 5.5
額定電流 Rated Current (mA)	85 (max:100)	140 (max:160)
轉速 Rotation Speed (RPM)	10,000 ± 15%	14,000 ± 15%
風量 Air Flow (CFM)	0.63	0.89
靜壓 Static Pressure (mmAq)	3.48	7.36
噪音 Noise (dB(A)) at 1m	21.8	31.1
絕緣強度 Insulation Resistance	10MEGA. Ω Min. at 500VDC (between frame and (+) terminal)	
耐壓強度 Dielectric Strength	5mA Max. at 500VAC、60Hz、One Minute (between frame and (+) terminal)	
壽命 Life Expectancy (hours)	25,000 at 45°C	
認證 Compliance	CE、RoHS	
耐水耐塵 IP Rating	IP58	
重量 Weight (g)	2.9	
保護 Protection	<input checked="" type="checkbox"/> 鎖住保護 Lock rotor <input checked="" type="checkbox"/> 自動重啟 Auto Restart	<input checked="" type="checkbox"/> 極性保護 Polarity Protection

\*規格視實際情況更動不作另行通知。Specifications subject to changes without notice.

\*\*運作環境溫度 Operating Temperature : -10°C ~ +60°C

\*\*\*儲存溫度 Storage Temperature : -20°C ~ +70°C

### 風量—靜壓圖 PERFORMANCE CURVE

