

RISUN 鴻進科技股份有限公司

RISUN EXPANSE CORP.

規 格 書

SPECIFICATION SHEET

客戶名稱

Customer : _____

產品名稱

Product Name : Brushless Vibration Motor

型號 / 規格

Model NO. / Spec. : RVN1004

日期

Date : _____

特徵

Features : 2 wire length 55mm

114 台北市內湖區環山路一段 24 巷 22 號 1 樓
1F, NO. 22, LANE 24, SEC. 1, HWAN-SHAN, RD.,
TAIPEI 114 TAIWAN, R.O.C
TEL: 886-2-8797-3990 FAX: 886-2-8797-3989

鴻進科技股份有限公司

目 錄

Table of Contents

一、產品圖面/尺寸 (Drawings and Dimensions)	Page : 3
二、產品規格/特性 (Specification and Features)	Page : 4

RISUN 鴻進科技股份有限公司

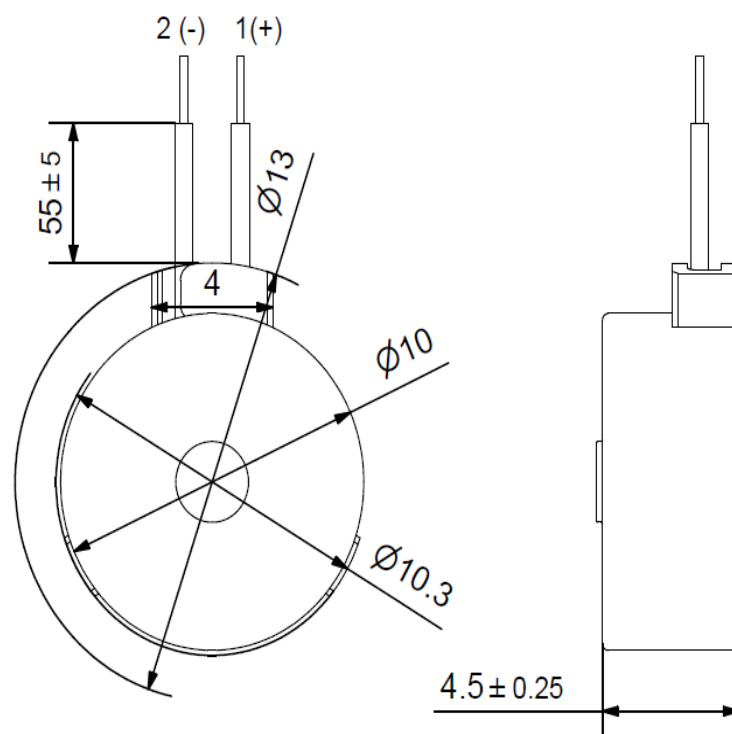
一、產品圖面/尺寸 (Drawings and Dimensions)

尺寸 DIMENSIONS

(單位 UNIT : mm)



ROTATION DIRECTION: COUNTER-CLOCKWISE



NOTE :

WIRE:UL1571 AWG#30

LINE1:RED WIRE----- (+)

LINE2:BLACK WIRE---- (-)



二、產品規格/特性 (Specification and Features)

規格 SPECIFICATIONS

型號 Model Number	RVN1004
品名 Product Name	無刷振動馬達 Brushless Vibration Motor
額定電壓 Rated Voltage (VDC)	3.0
運轉電壓 Operating Voltage (VDC)	2.8 ~ 3.3
額定電流 Rated Current (mA)	70 (max:85)
轉速 Rotation Speed (RPM)	16,500±35%
振動強度 Vibration Intensity (m/s ²)	3.5 ~ 8.5 MAX.
負載重量 Load Mass (g)	25 ~ 100
絕緣強度 Insulation Resistance	10MEGA. Ω Min. at 500VDC (between housing and (+) terminal)
耐壓強度 Dielectric Strength	5mA Max. at 500VAC、60Hz、One Minute (between housing and (+) terminal)
重量 Weight (g)	1.13
認證 Compliance	CE、RoHS
防水防塵 IP rating	IP58

*規格視實際情況更動不作另行通知。Specifications subject to changes without notice.

**運作環境溫度 Operating Temperature : -20°C ~ +70°C

性能曲線 PERFORMANCE CURVE

