

RISUN 鴻進科技股份有限公司

RISUN EXPANSE CORP.

規格書

SPECIFICATION SHEET

客戶名稱

Customer : _____

產品名稱

Product Name : Micro Axial Fan

型號 / 規格

Model NO. / Spec. : RFA1305

日期

Date : _____

特徵

Features : 2 wire length 55mm

114 台北市內湖區環山路一段 24 巷 22 號 1 樓
1F, NO. 22, LANE 24, SEC. 1, HWAN-SHAN, RD.,
TAIPEI 114 TAIWAN, R.O.C
TEL: 886-2-8797-3990 FAX: 886-2-8797-3989

鴻進科技股份有限公司

目 錄

Table of Contents

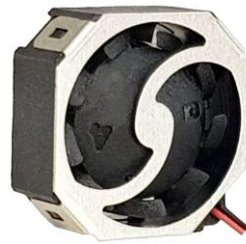
一、產品圖面/尺寸 (Drawings and Dimensions)	Page : 3
二、產品規格/特性 (Specification and Features)	Page : 4

RISUN 鴻進科技股份有限公司

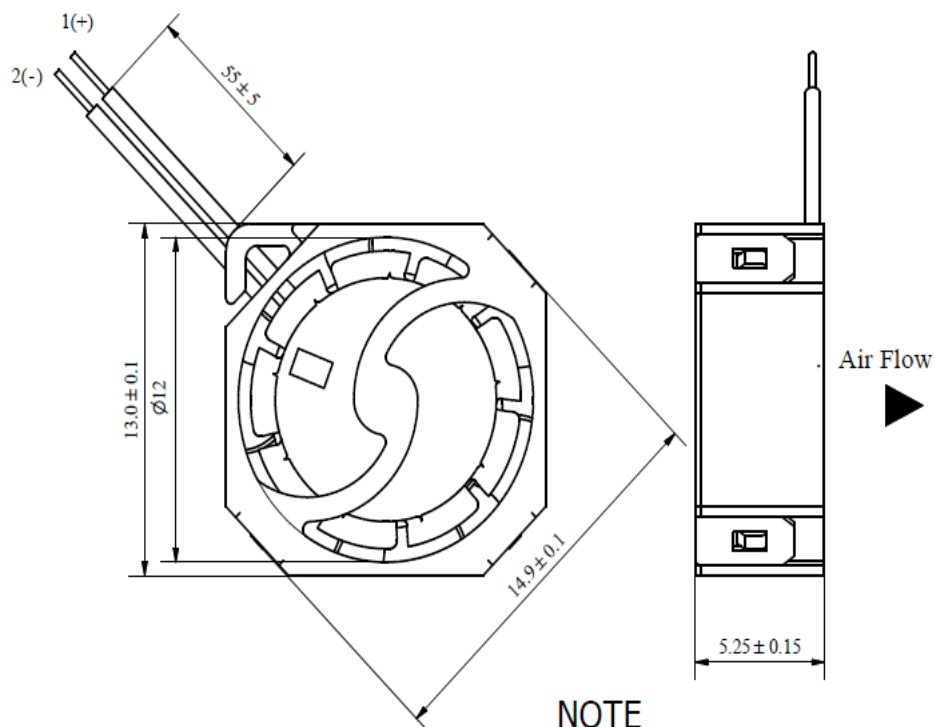
一、產品圖面/尺寸 (Drawings and Dimensions)

尺寸 DIMENSIONS

(單位 UNIT : mm)



ROTATION DIRECTION: COUNTER-CLOCKWISE



NOTE

WIRE:UL10064 AWG#32

LINE1:RED WIRE----- (+)

LINE2:BLACK WIRE----- (-)



二、產品規格/特性 (Specification and Features)

規格 SPECIFICATIONS

型號 Model Number	RFA1305
品名 Product Name	微軸流扇 Micro Axial Fan
額定電壓 Rated Voltage (VDC)	3.3
運轉電壓 Operating Voltage (VDC)	2.8~3.6
額定電流 Rated Current (mA)	39 (max:46)
轉速 Rotation Speed (RPM)	16,000 ± 20%
風量 Air Flow (CFM)	0.16
靜壓 Static Pressure (mmAq)	1.98
噪音 Noise (dB(A)) at 1m	15.7
絕緣強度 Insulation Resistance	10MEGA. Ω Min. at 500VDC (between frame and (+) terminal)
耐壓強度 Dielectric Strength	5mA Max. at 500VAC、60Hz、One Minute (between frame and (+) terminal)
壽命 Life Expectancy (hours)	12,000 at 45°C
認證 Compliance	CE、RoHS
耐水耐塵 IP Rating	IP58
重量 Weight (g)	1.17
保護 Protection	<input checked="" type="checkbox"/> 鎖住保護 Lock rotor <input checked="" type="checkbox"/> 自動重啟 Auto Restart <input checked="" type="checkbox"/> 極性保護 Polarity

*規格視實際情況更動不作另行通知。Specifications subject to changes without notice.

**運作環境溫度 Operating Temperature：-10°C ~ +60°C

***儲存溫度 Storage Temperature：-20°C ~ +70°C

風量—靜壓圖 PERFORMANCE CURVE

